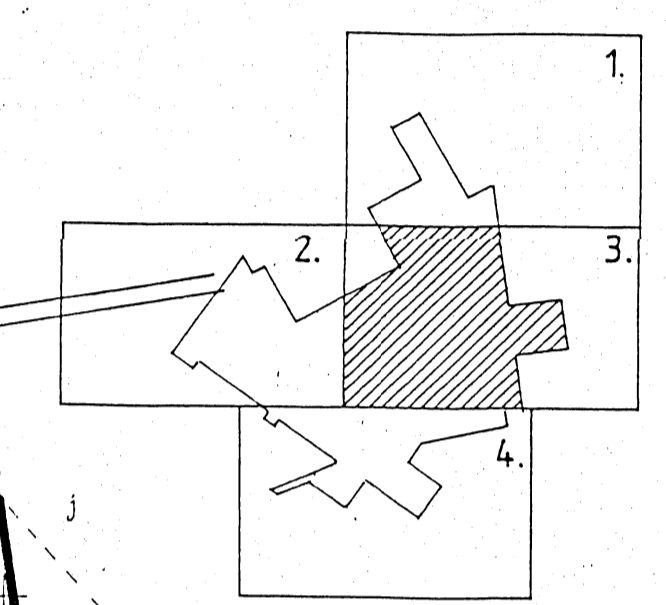


Balti alapszint  
EOV rendszer

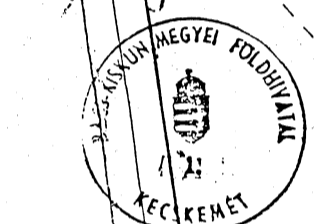
1:2000  
35-224-31a  
(10.1a)

CSENGŐD  
belleterület és külterület

3.



*Wjilwantan kati terkegi  
hitelesített  
Kecskemét, 1999. júl. 28.  
Almás László*



2005-05-01	
CSENGŐD KÖZSÉG	Vé - 3
BELTERÜLET	M=1:2000
SZABÁLYOZÁSI TERV	2005
TELEPÜLÉSRENDÉZÉSI TERV	
TERVEZŐ: HERNYÁK IMRE	RAJZOLÓ: HERNYÁK IMRE
TT-1-06-0044	

Az alaptérképet az állam alapadatok felhasználásával készítették és helyszíneléssel egészítették a tervezők.

A belleterület magassági leírására a síkrajz felméréssel egyidejűleg fotogrammetriai eljárással történt a 47460/1983. Ch. H. számú F.7. Szabályzat előírásai szerint. Alapszintvonalak 1 méterenként.

A külterület és külterületi felmérése fotogrammetriai eljárással történt a 47460/1983. Ch. H. számú F.7. Szabályzat előírásai szerint. A felmérés a Pácsi Geodéziai és Térképészeti Vállalat Rt. Sz. Szegedi felmérés Osztályáé végezte. A levezetése bejegyzésének időpontja: 1987. máj. 15. nap.

35-224-33a  
(10.3a)

Sokszorosította az FHH Kartográfiai Vállalata  
1989.  
Kiadásért felelős: Papp-Váry Árpád  
FORM. ÉMELÉSZ. 2020. 10. 18.